

TUBELESS READY (TLR)

- OPLOT BAWĘLNIANY

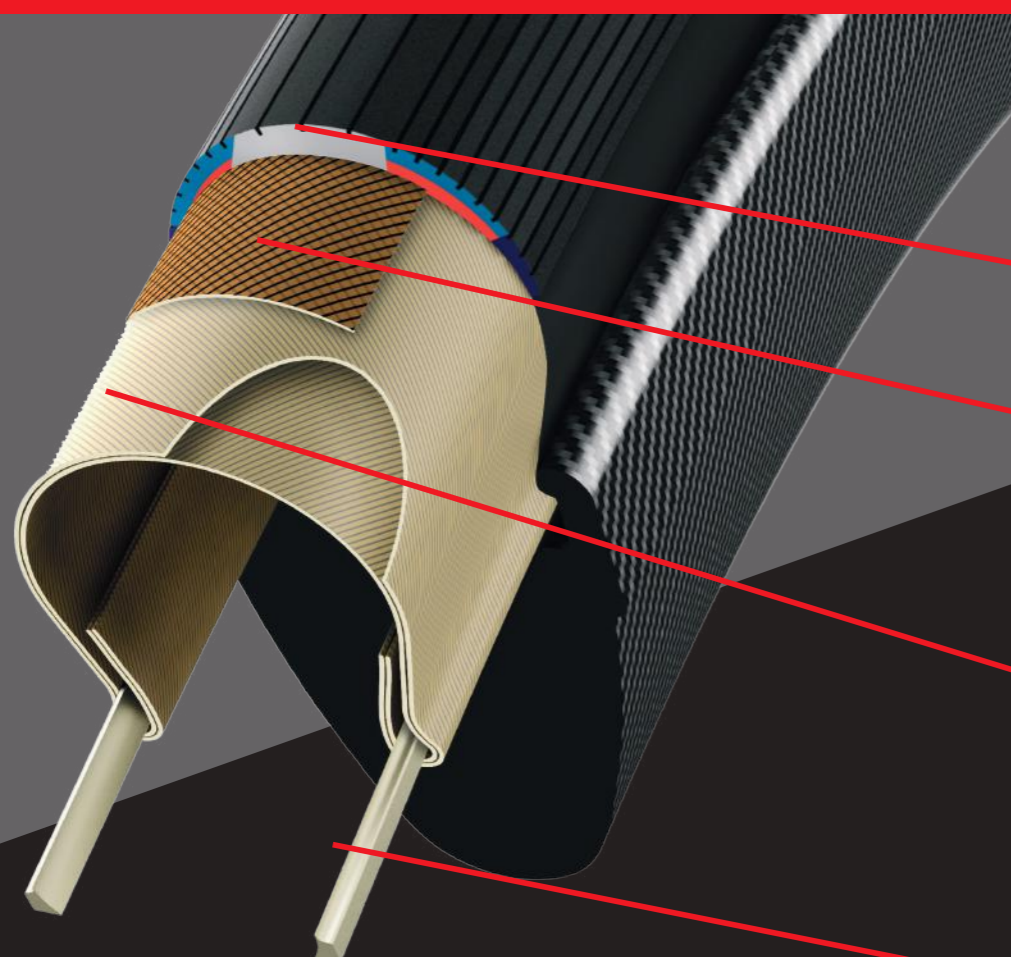
REWOLUCYJNY BIEŻNIK GRAFEN 2.0 Z DODATKIEM MIESZANINY GUMY 4C – odporny na zużycie, niskie opory toczenia

WKŁADKA ANTYPRZEBICIOWA

OPLOT BAWĘLNIANY

320 TPI – najbardziej elastyczna i najszybsza obudowa, która wytrzymuje najwyższe ciśnienia

ZWIJANY RANT TUBELESS READY – Zylon
lekkie i bezpieczne mocowanie opony na obręczach



CLINCHER

- OPLOT BAWĘLNIANY

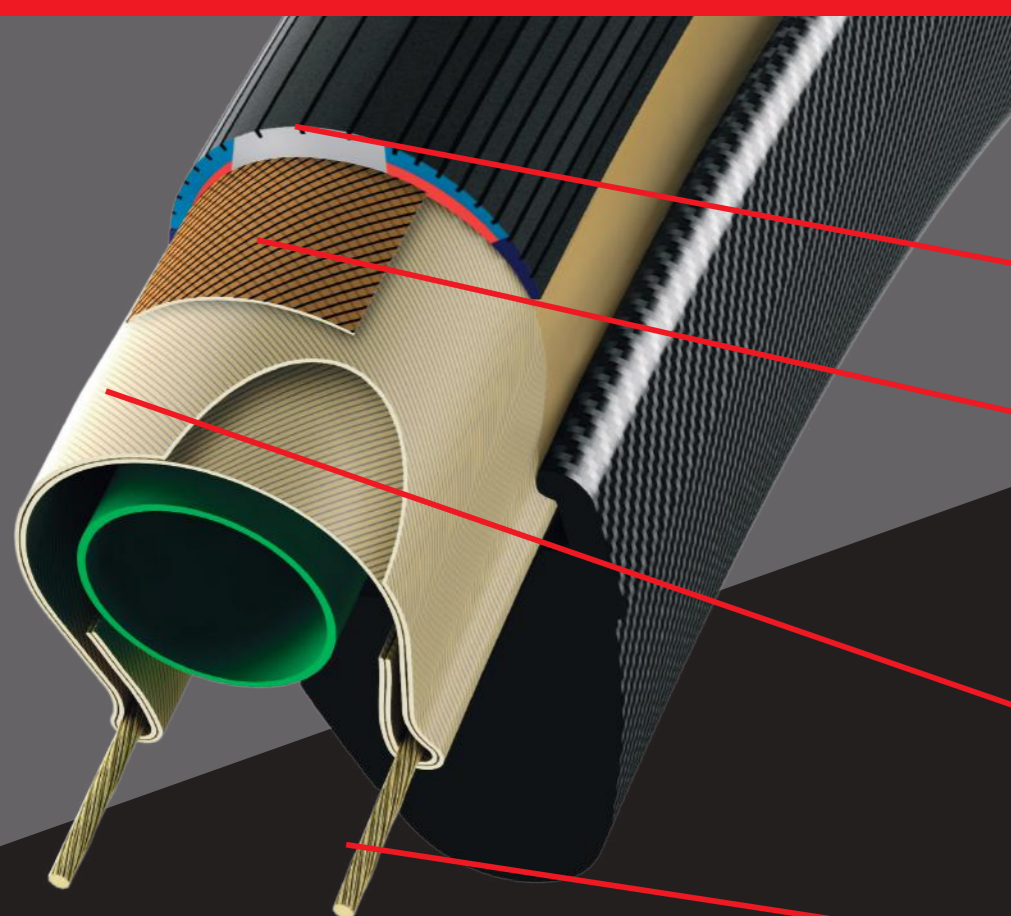
REWOLUCYJNY BIEŻNIK GRAFEN 2.0 Z DODATKIEM MIESZANINY GUMY 4C – odporny na zużycie, niskie opory toczenia

WKŁADKA ANTYPRZEBICIOWA

OPLOT BAWĘLNIANY

320 TPI – najbardziej elastyczna i najszybsza obudowa, która wytrzymuje najwyższe ciśnienia

ZWIJANY RANT TUBELESS READY – Aramid



Dętka sprzedawana osobno

SZYTKI

- OPLOT BAWĘLNIANY

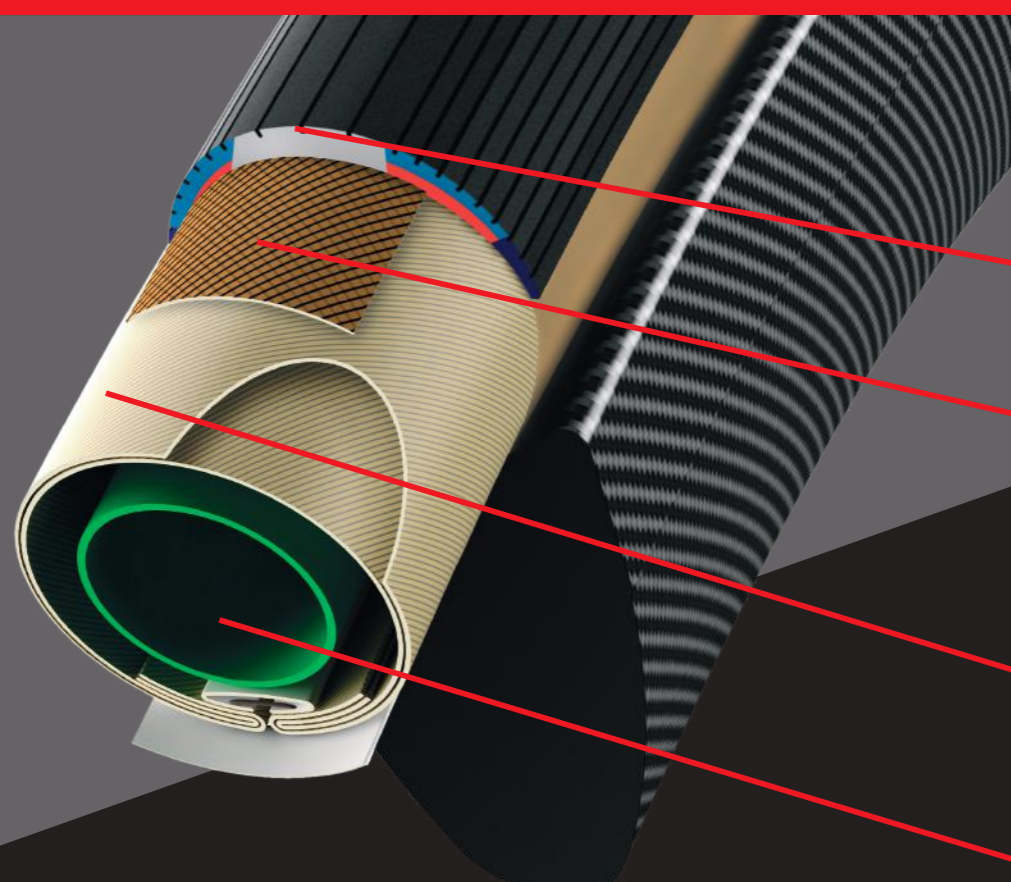
REWOLUCYJNY BIEŻNIK GRAFEN 2.0 Z DODATKIEM MIESZANINY GUMY 4C – odporny na zużycie, niskie opory toczenia

WKŁADKA ANTYPRZEBICIOWA

OPLOT BAWĘLNIANY

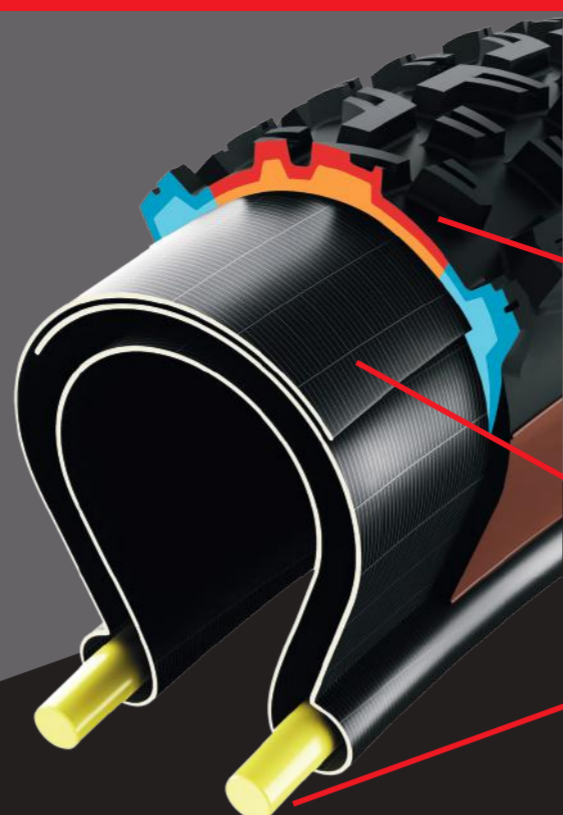
320 TPI – najbardziej elastyczna i najszybsza obudowa, która wytrzymuje najwyższe ciśnienia

WSZYTA DĘTKA



XC-RACE (TLR)

The lightest XC Tubeless-Ready casing



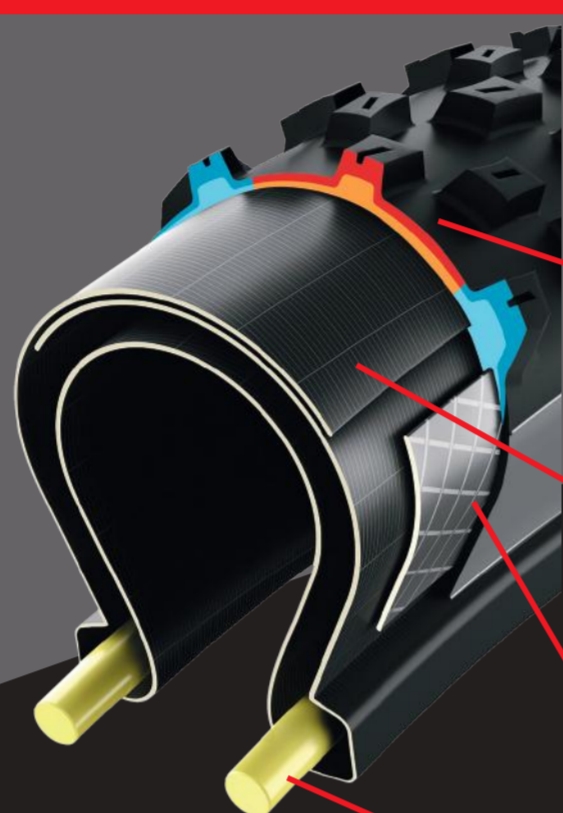
REWOLUCYJNY BIEŻNIK GRAFEN 2.0 Z DODATKIEM MIESZANINY GUMY 4C – odporny na zużycie, niskie opory toczenia

OPLOT Z NYLONU
120 TPI – oferuje połączenie lekkości i wydajności

ZWIJANY RANT TUBELESS READY – Aramid

XC-TRAIL (TNT)

The strongest XC Tubeless-Ready casing



REWOLUCYJNY BIEŻNIK GRAFEN 2.0 Z DODATKIEM MIESZANINY GUMY 4C – odporny na zużycie, niskie opory toczenia

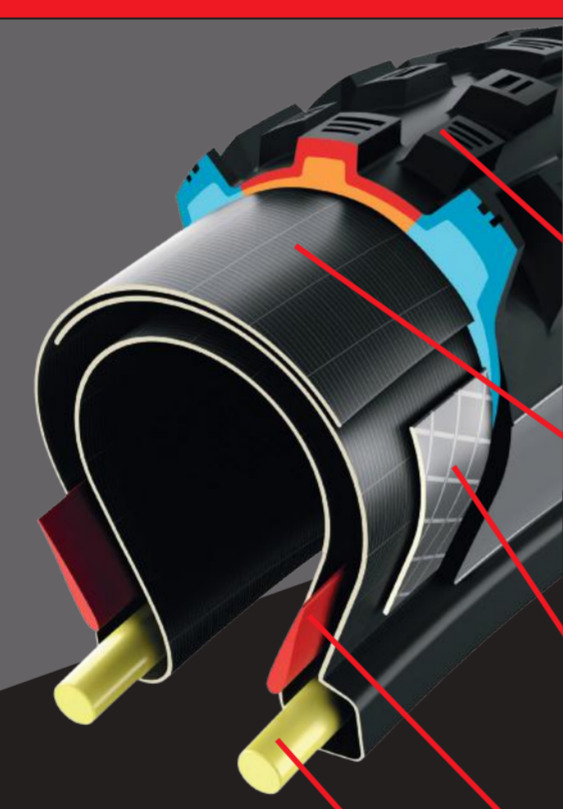
OPLOT Z NYLONU
120 TPI – oferuje połączenie lekkości i wydajności

WZMOCNIONA ŚCIANKA BOCZNA – opłot z nylonu wraz z dodatkową boczną wkładką antyprzebieciową

ZWIJANY RANT TUBELESS READY – Aramid

XC-TRAIL (TNT)

The Trail Tubeless-Ready casing with reinforced sidewall protection



REWOLUCYJNY BIEŻNIK GRAFEN 2.0 Z DODATKIEM MIESZANINY GUMY 4C – odporny na zużycie, niskie opory toczenia

OPLOT Z NYLONU
120 TPI – oferuje połączenie lekkości i wydajności

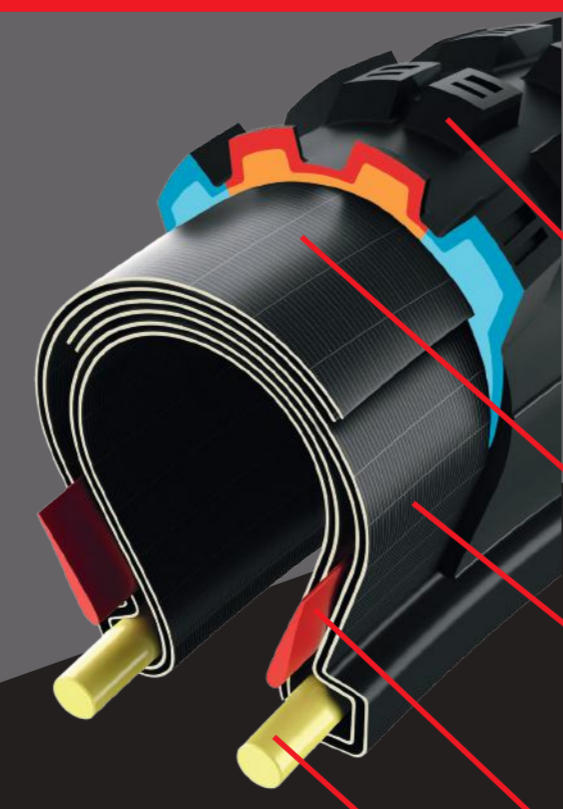
WZMOCNIONA ŚCIANKA BOCZNA – opłot z nylonu wraz z dodatkową boczną wkładką antyprzebieciową

WKŁADKA APF (ANTI-PINCH-FLAT) – chroni boki opony przed przebieciem i stabilizuje je

ZWIJANY RANT TUBELESS READY – Aramid

ENDURO 2-PLAY

The eMTB & Enduro Tubeless-Ready double-layered casing



REWOLUCYJNY BIEŻNIK GRAFEN 2.0 Z DODATKIEM MIESZANINY GUMY 4C – odporny na zużycie, niskie opory toczenia

OPLOT Z NYLONU
120 TPI – oferuje połączenie lekkości i wydajności

2-warstwowa obudowa dla jeszcze większej trwałości opony

WKŁADKA APF (ANTI-PINCH-FLAT) – chroni boki opony przed przebieciem i stabilizuje je

ZWIJANY RANT TUBELESS READY – Aramid